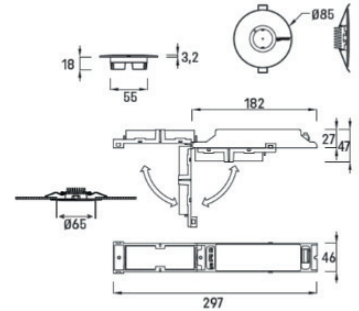


Eclairage De secours

VIALED



Dimensions



DESCRIPTION

Conçu pour les applications à hauteur standard
 Installation pour faux-plafond
Flux lumineux maximum : 320LM
Bague en métal: Blanc et Gris
Conforme à la norme : EN 60598-1, EN 60598-2-22
Température de fonctionnement : 0° C à 40°C
Temps de recharge : 12H
 Fournis avec les deux lentilles (Symétrique et Asymétrique)
IP20 Encastré



classe II



IK 07



IP 20



4000K



12H



1H

CARACTÉRISTIQUES TECHNIQUES

Format : Vialled
Fonctionnement : Non permanent LED
Autonomie (h) : 1
Pilote témoin de charge : LED
Indice de protection : IP 20; IK07
Isolement électrique : Classe II
Flux lumineux maximum : 320LM